

Untertisch Schublade

aus 87% R-PET Filz

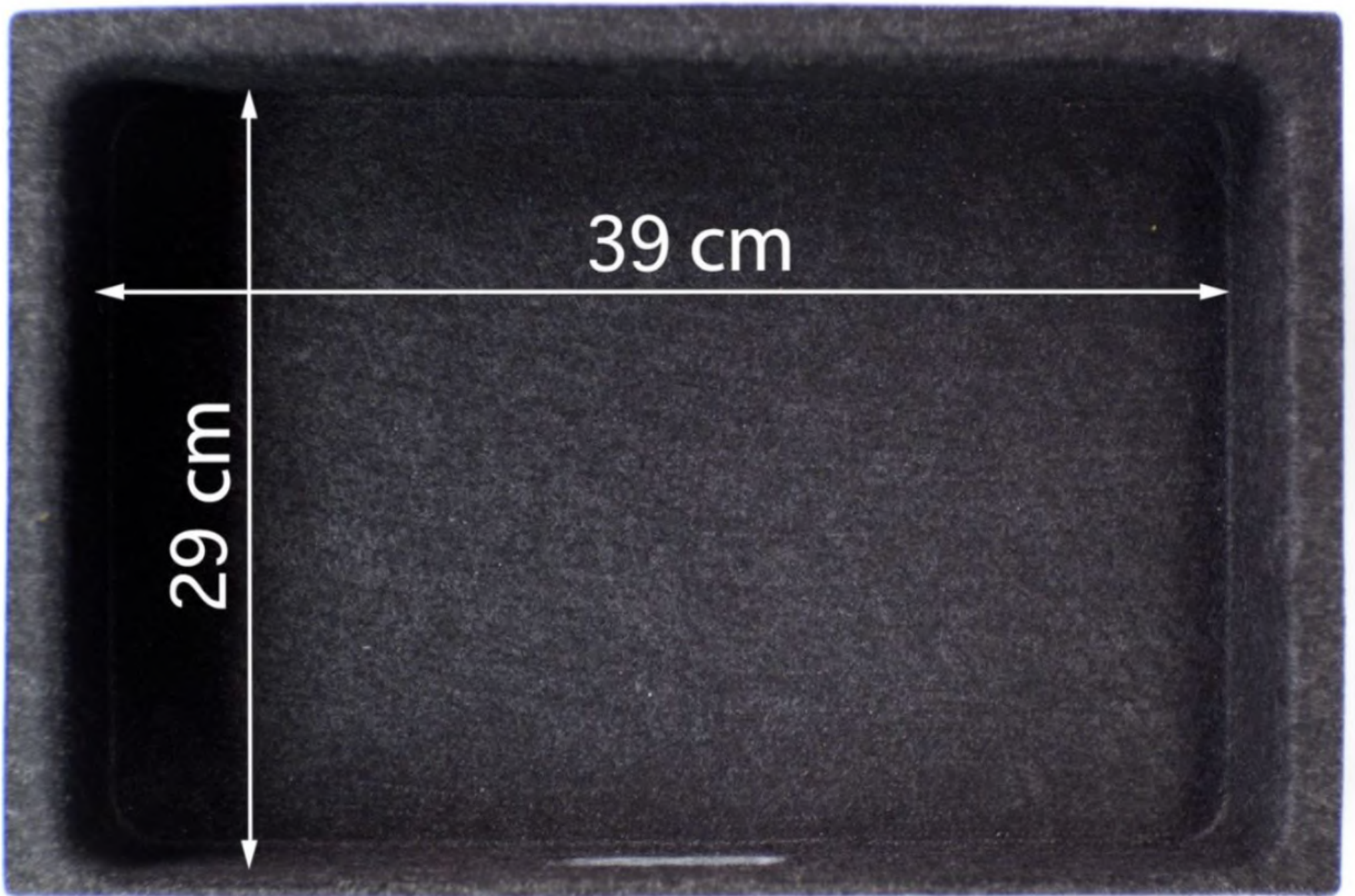


ÜBER

Der Untertisch Schubladen Organizer ist eine ganz neue Entwicklung von uns. Es ist ein Anbau an den Schreibtisch oder für den Locker-Schrank, wird montiert und unterstützt bei seiner Ausführung besonders die Clean Desk Policy.

- 5mm gepresster R-PET Filz aus 87% recycelten Fasern
- optional (Version 3.1) mit Deckel & zwei kleinen Filzschalen
- Zwei Schienen zum Anbringen + Schrauben
- Maße: 39cm x 28cm x 8cm - Gewicht: 500g pro Schublade
- Herstellung: Made in China & Germany

Abmessungen



Ausführungsformen



Standard-Variante:

- Filzschublade
- 2x Führungsschienen

Abschließbare-Variante:

- Filzschublade mit Schloss
- 2x Schlüssel
- 2x Führungsschienen
- 1x Schiene zum Abschließen



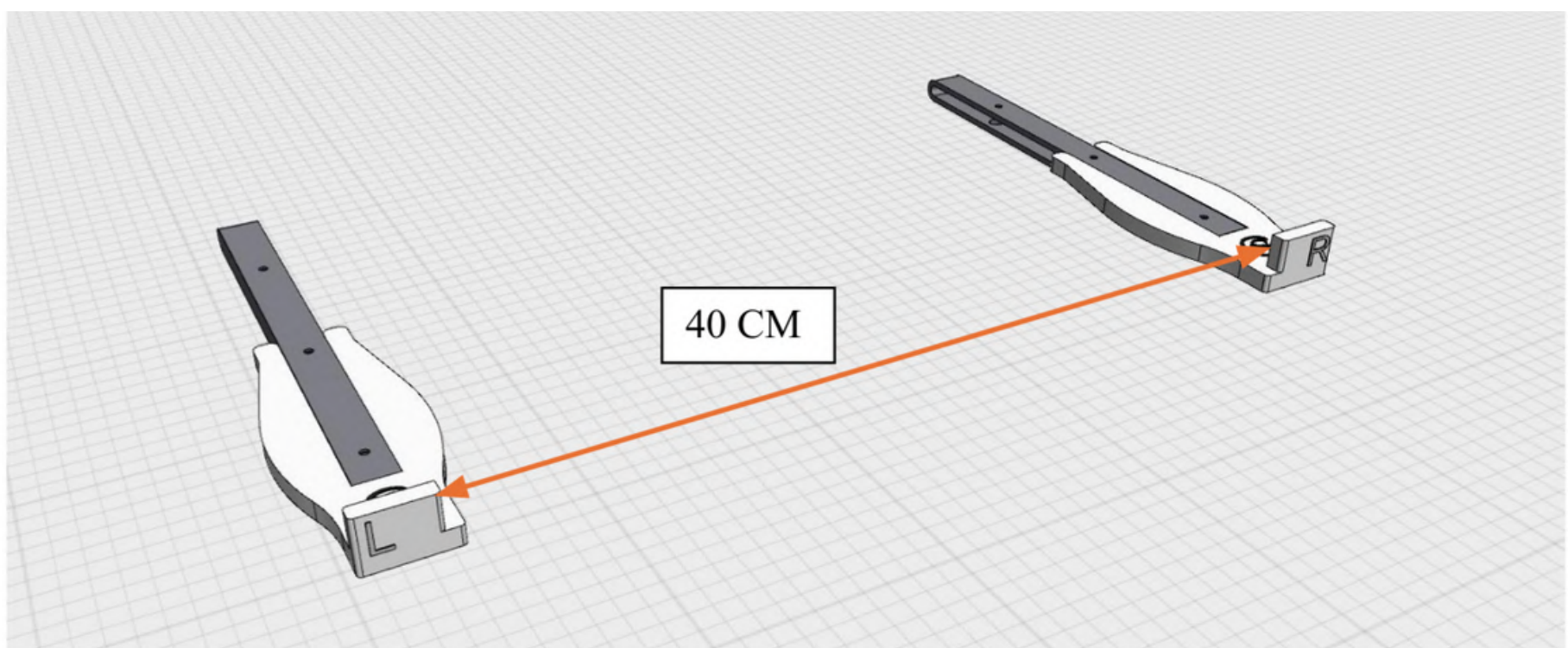
Deckel-Variante:

- Filzschublade mit Schloss
- 2x Führungsschienen
- 1x Deckel
- 2x Filz-Schale

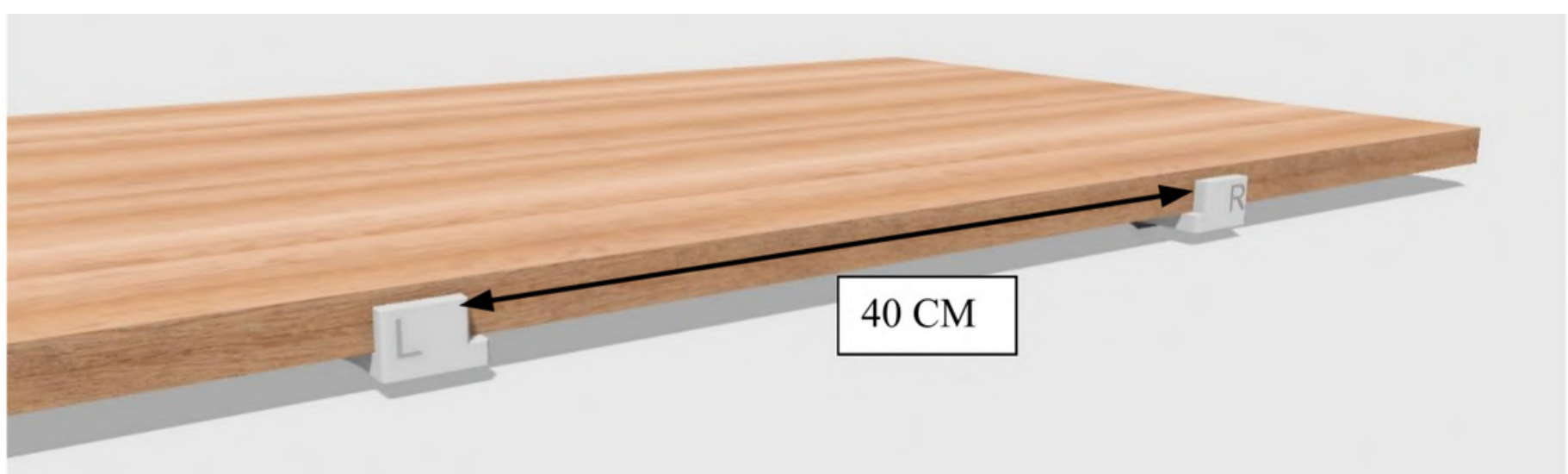
Montage

Für die Montage werden pro Schublade zwei Schienen, 1x Montage-Werkzeug, 6 Schrauben und 1x Montage-Anleitung mit beigefügt.

- Als erstes die linke Seite montieren.
- Wie abgebildet, die Schiene mit dem Werkzeug verbinden bzw. hineinschieben.



- Werkzeug mit der Schiene unter den Tisch schieben, bis die Kante des Werkzeugs am Tisch angekommen ist.



- Schiene festschrauben.
- Anschließend die rechte Seite montieren. An der abgebildeten Stelle 40 Zentimeter messen! Genau 40cm.
- Schublade daraufhin einsetzen.

Montage (mit Schloss)

Für die Montage der Variante mit Schloss, ist das zusätzliche Anbringen von einem Bauteil (eingekreist unten) erforderlich:



Montieren Sie beide Schienen, wie oben beschrieben, und bringen Sie das dritte Bauteil an der linken Schiene an





Desk Sharing Tools by Classic Slash Hamburg

CS.